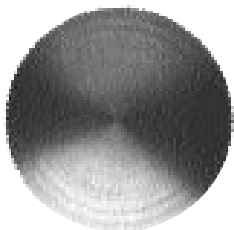


# MABEF

**M.A.B.E.F. srl**

Via A.Volta, 77/79  
21010 Cardano al Campo  
(Varese) - Italy  
Tel. +39/0331/261.651  
Fax +39/0331/262.249

<http://www.mabef.it>  
E-mail: support@mabef.it



BREVETTO N.1183733

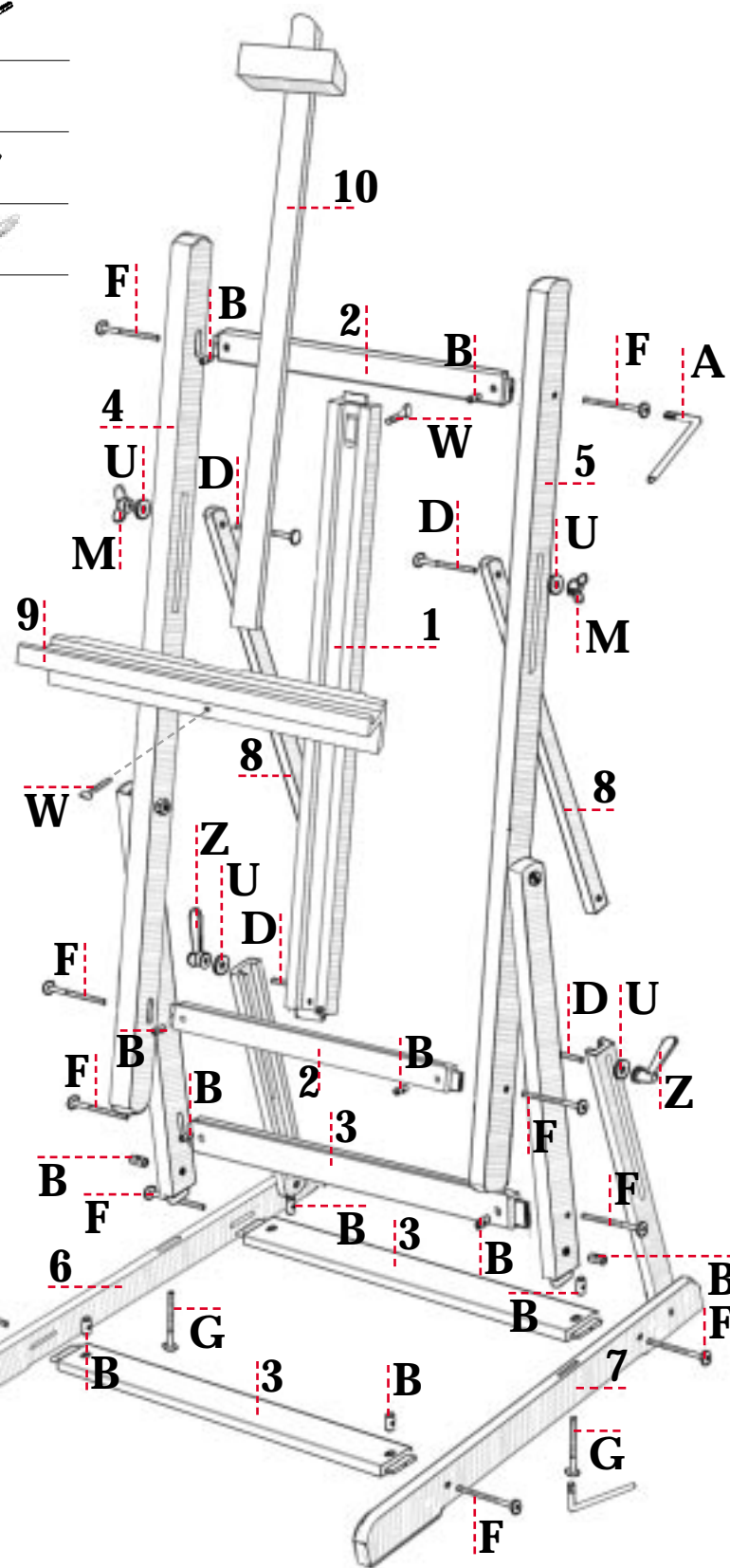
PATENT N.1183733

## M/08

CAVALLETTI DA  
STUDIO  
STUDIO EASELS

MABEF

1	asta centrale telaio fixed central post	A	n.1 mm.4	
2	traversa telaio frame crossbar	G	n.2 mm.6x70	
3	traversa base base crossbar	F	n.10 mm.6x50	
4	asta laterale sinistra left post	W	n.2 mm. 6x30	
5	asta laterale destra right post	B	n.12 mm.10x20x6	
6	pedestallo sinistro left pedestal leg	D	n.4 mm.6x45	
7	pedestallo destro right pedestal leg	U	n.4 mm.6x24	
8	bracciolo inclinazione sliding rear brace	M	n.2 mm.6	
9	cassetta portatela canvas/brush tray	Z	n.2 mm.6x60	
10	asta centrale scorrevole sliding central post			



Kg.9,5  
21 lbs

max. cm.246 • 97"

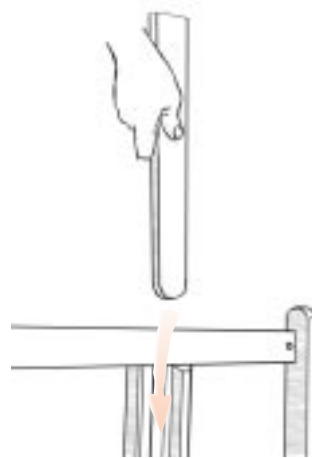
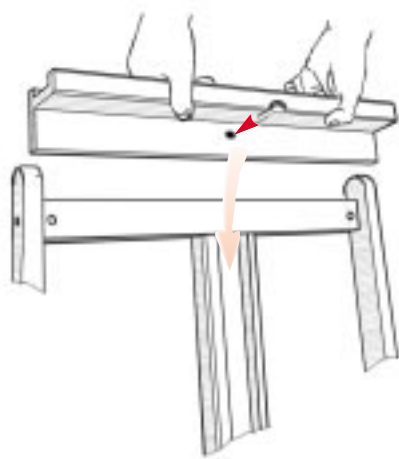
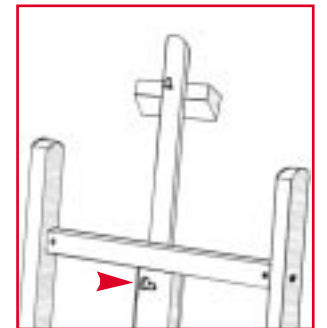
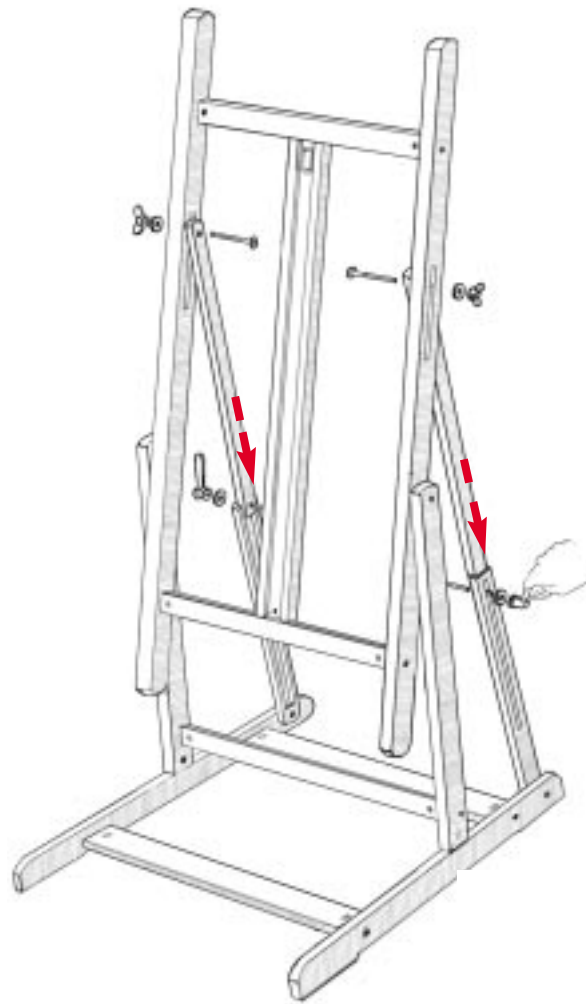
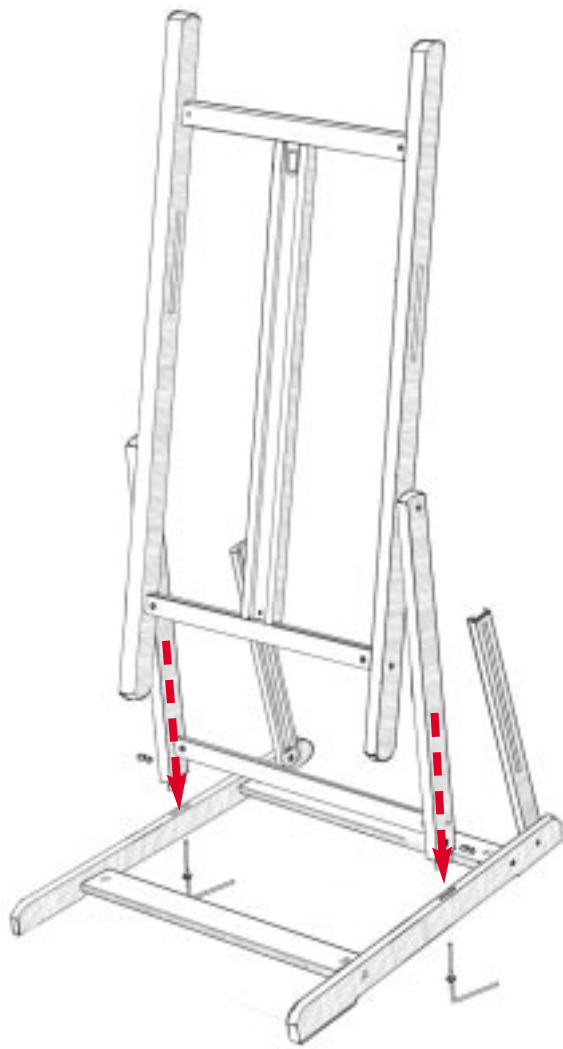
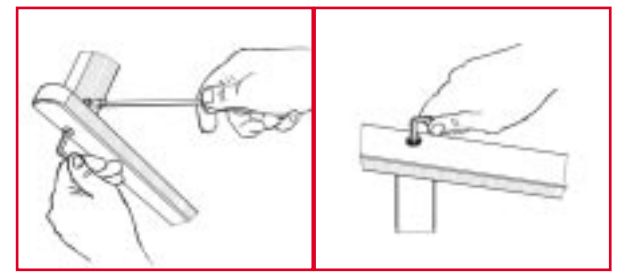
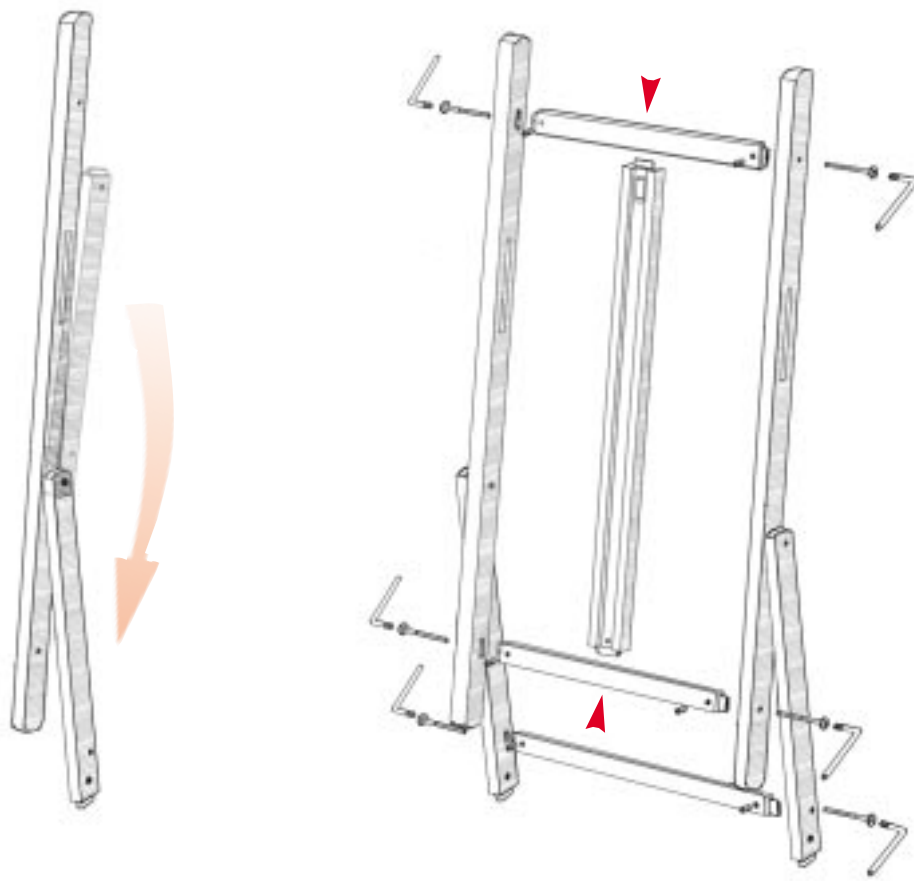
min. cm.182 • 71½"

min. cm.160 • 63"

cm.61 • 24"

cm.54 • 21¼"

MABEF



© MABEF 2006

Tutti i diritti riservati.  
È vietata la riproduzione o l'adattamento anche parziale - con qualsiasi mezzo comprese le copie fotostatiche - la memorizzazione elettronica, l'utilizzo delle immagini di questo stampato senza esplicita autorizzazione.

© MABEF 2006

All rights reserved.  
No part of this publication may be reproduced or used in any form or by any means - graphic, electronic, or mechanical including photocopying - without prior permission.